

**CHIOSCO RETTANGOLARE LIBERTY 1,65x2,25 m - 4 FALDE**





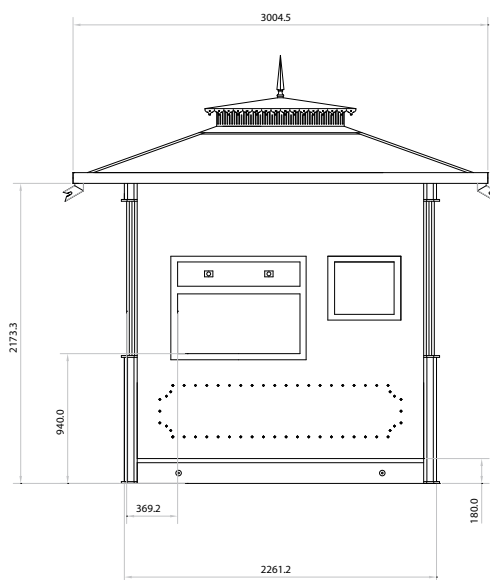
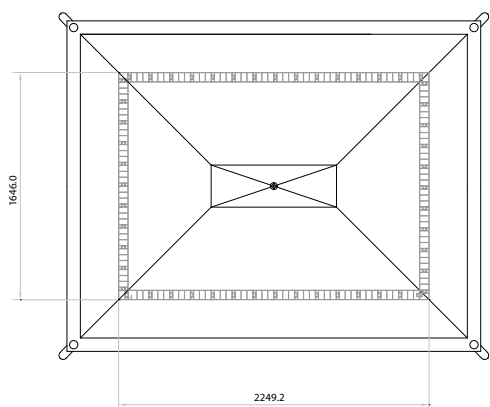
## Scheda Tecnica

Prefabbricato in acciaio zincato verniciato con pareti in PVC sp. 7cm. rivestito con pannelli in alluminio sp. 2 mm. Larghezza e altezza in sagoma per poter essere trasportabile su strada senza l'ausilio di permessi speciali. Si carica tramite un golfare fissato sul tetto agganciandosi direttamente al gancio della gru senza l'ausilio di cinghie.

Dopo lo scarico viene sostituito il golfare con un pennacchio o insegna secondo le esigenze. Il trasporto può essere effettuato anche con il chiosco attrezzato, non è necessario rimuovere mobili, banchi, frigoriferi ecc. che sono collocati all'interno. Si posa semplicemente a terra con piedi autolivellanti e non ha bisogno di basamento in cemento.

Il prefabbricato può essere personalizzato come: tipo e numero serramenti, colore, liberty o moderno, rivestito con pellicola adesiva personalizzata.

Qui riportati alcuni esempi di costruzione più disegno tecnico.



### CARPENTERIA FOSSANO

Via Cesare Cattaneo 22 - Loc. Vighizzolo 22063 Cantù (CO) Italy - Tel. +39 031 734049 - Fax +39 031 735747  
www.tecno-build.com - www.carpenteriafossano.it  
info@tecno-build.com - montorfano@tecno-build.com - carpenteriafossano@carpenteriafossano.it  
Partita IVA IT 02187390139